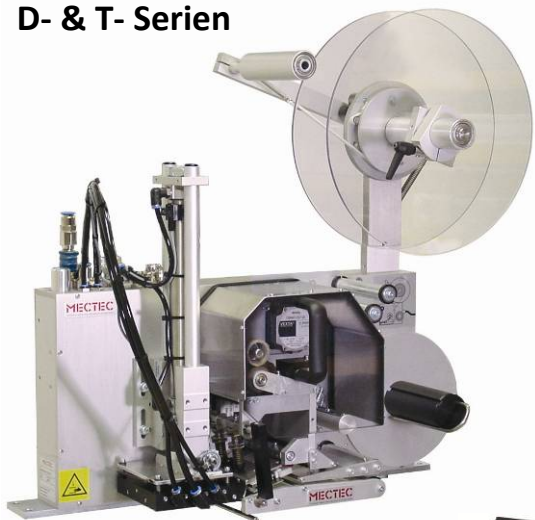


MECTEC

Print & Apply koncept

Mectec Print & Apply leveres i to serier. D- / T- serien og S- serien. **D- / T- serien** er helt igennem Mectec's eget produkt. **S- serien** er Mectec's Print & Apply system for tredje parts OEM Print Engine.

D- & T- Serien



PCU-IV
Printer Control Unit



TG300
Operator panel



D-serien, Direkte termo

D20, 50mm 12 dot
D30, 104mm 8 dot / 12 dot
D40, 160mm 8 dot / 12 dot
D70, 216mm 8 dot / 12 dot (A4 bredde)
D90, 296mm 8 dot (A3 bredde)



T-serien, Direkte termo / Termotransfer

T50, 104mm 8 dot / 12 dot
T60, 160mm 8 dot / 12 dot
T70, 216mm 8 dot / 12 dot (A4 bredde)
T90, 296mm 8 dot (A3 bredde)

S- Serien



Zebra PAX



SATO

DATAMAX



Intermec

Valentin

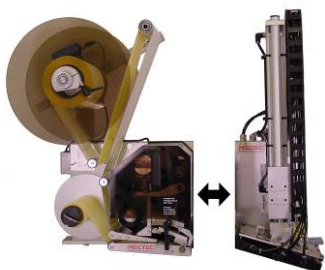


Avery



Modulopbygget

Alle print-moduler kan kombineres med alle applikator-moduler.



Højre / venstre

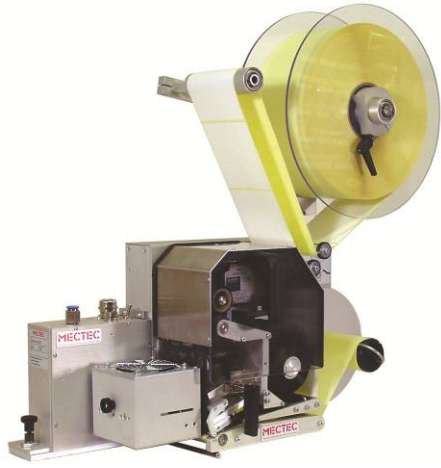
Alle Mectec systemer leveres i højre eller venstre model for optimal placering og betjening. Det er dog ikke alle OEM kit der leveres i højre/venstre model.



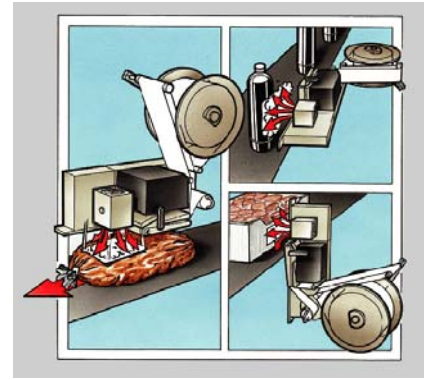
Sotware

MecWin 4 Design program
MW-Operator
MW-Network

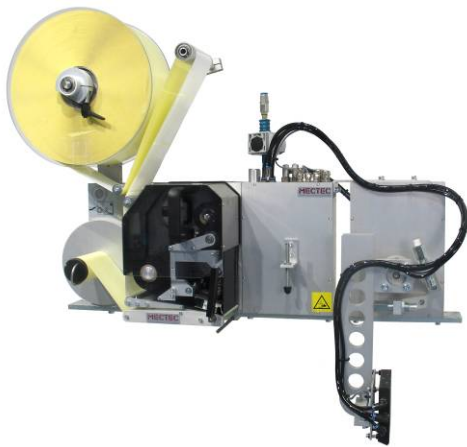
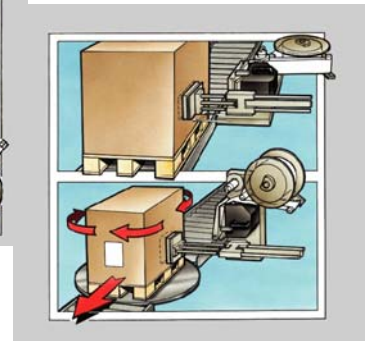
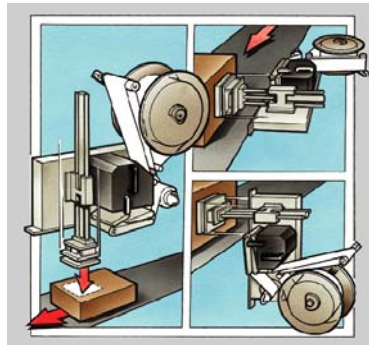




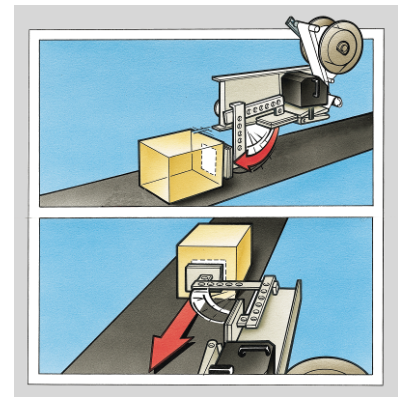
**Blow applikator.
Påblæsning af etiket**



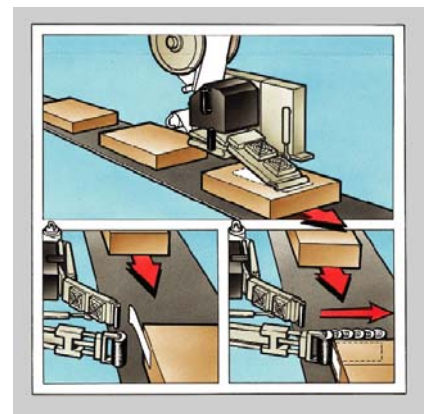
**Tamp-Blow.
Påstempling af etiket
suppleret med blæs**

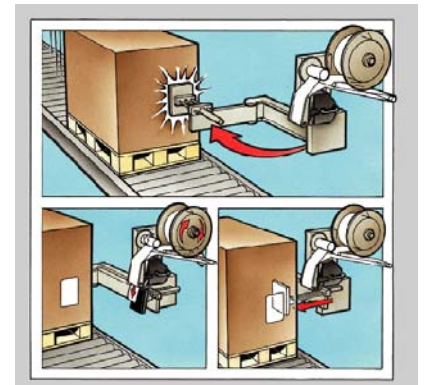
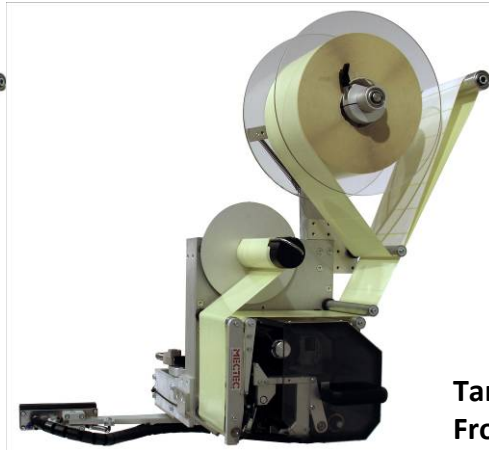


**Tamp-Blow.
Front applikator**



**Wipe-on.
Applikator**





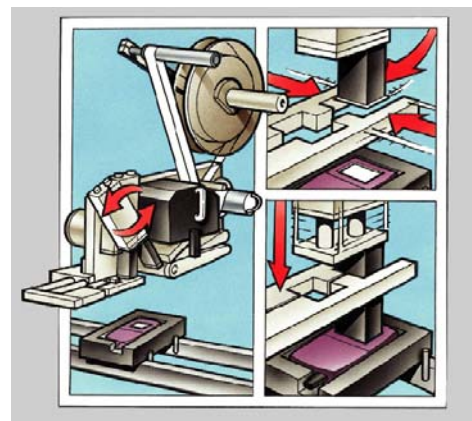
**Tamp-Blow.
Front/side applikator**



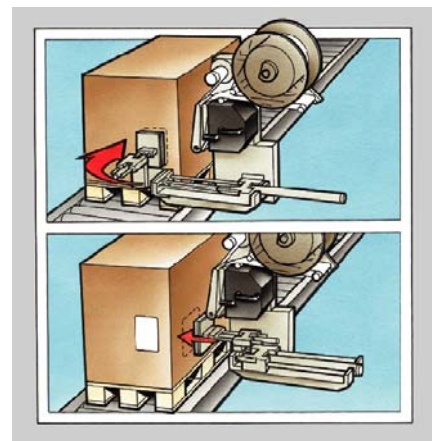
**Simpel dispenser tunge
uden applikator styring**



**Pressionsapplikator.
for etikettering med
tolerance ned til
+/- 0,1mm**



**To- eller tre- sidet
palleetikettering.
Et stop eller to stop
af pallen.
Tre-sidet tre stop af
pallen.**



Stativer & specielle løsninger



SF-100
Åbent stativ.
Fastgøres i gulv
og i transportør



SF-300
Åbent stativ.
På hjul eller
justerbare
maskinfødder



SM-900T
El-justerbart
stativ på T-fod



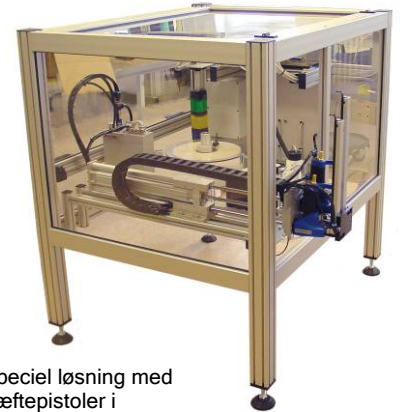
SF-500-600
Åbent stativ i alu-
profiler for to-sidet
palleetikettering.



DC-600
Lukket stativ i
alu-profiler for to-sidet
palleetikettering.
2 stop af palle.



To-sidet
palleetikettering i
variabel højde.



Speciel løsning med
hæftepistoler i
applikator



Lukket stativ i alu-profil
og automatisk justerbar i
højden.



DC-600-W
Lukket stativ i alu-
profiler for to-sidet
palleetikettering.
1 stop af palle.



Speciel løsning.
Etikettering i
variabel højde styret
af servo system.

RICOCONSULT

Transportbuen 5, DK – 4700 Næstved
Tlf. +45 55 53 29 10 – Fax +45 55 53 29 19
info@ricoconsult.dk – www.mectec.dk